

# DATSUN CHERRY





CHERRY

# Das Angebot.

Ein Datsun ist in jeder Klasse Spitzenklasse. Zum Beispiel der Datsun Cherry. Das erfolgreiche Konzept der Kompaktklasse. Ein Angebot in vier Modell-Varianten. Als 4-türige Familien-Limousine oder als 2-türige Limousine, als sportliches Coupé oder als robuster Kombi. Schon beim Einsteigen bestechen Komfort und Raumfreiheit; Platz nicht nur in Länge und Breite, sondern auch über Kopfhöhe.



Überzeugend ebenso das Antriebs- und Fahrwerkskonzept: kraftvolles, quer zur Fahrtrichtung eingebautes Triebwerk mit 38 kW (52 PS) Leistung aus 1164 ccm Hubraum. Sicherer Frontantrieb und spurtreue Einzelradaufhängung mit Stabilisator vorn und Längslenkern hinten. Mit dem spurt- und sparsfreudigen 5-Gang-Getriebe (4-Gang-Getriebe beim Kombi und 2-türige Limousine) erreicht man angenehm niedrige Verbrauchswerte (4-türige Limousine bei konstant 90 km/h nur 5,8 l Normalbenzin. Weitere Werte bei den technischen Daten).





NISSAN

D A T S U N

CHERRY  
GL

CHERRY

# Die Ausstattung.

Sprechen wir nicht von dem immer wieder zitierten Make-up-Spiegel in der Sonnenblende. So etwas ist nun wirklich längst Standard auf dem Markt und deshalb nicht mehr erwähnenswert. Sprechen wir lieber von den Dingen, die für sicheres und entspanntes Fahren unerlässlich sein sollten. Windschutzscheibe aus Verbundglas. Getönte Scheiben rundum. Einzellige-

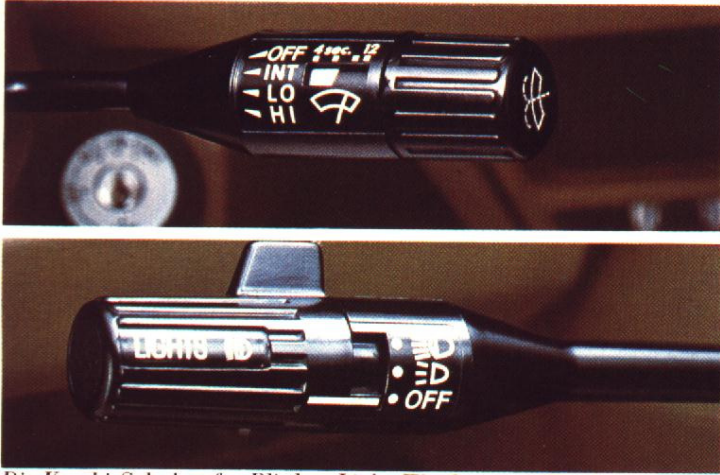


Das Cherry-Cockpit



Sitze mit robustem Stoffbezug und stufenlos verstellbaren Rückenlehnen.

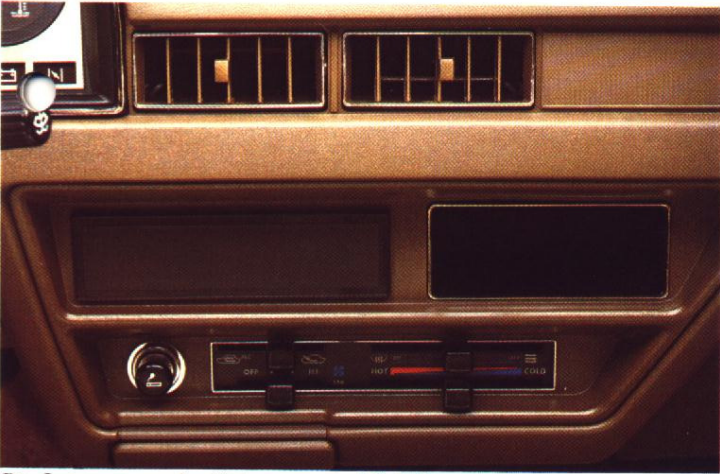
sitze vorn. Integrierte Kopfstützen. 2-stufiger Scheibenwischer mit Scheibenwisch-/Wasch-Funktion und regulierbarer Intervallschaltung. Drehzahlmesser. Warnlichter für gezogenen Choke. Handbremse und Bremsflüssigkeit. Heizbare Heckscheibe und Heckscheiben-Wisch-/Waschanlage. All das und noch vieles mehr bekommen Sie bei jedem Cherry serienmäßig. Nur für ausgesprochene Sonderausstattungs-Fanatiker haben wir auch ein Aufpreis-Angebot: Leichtmetall-Felgen und Metallic-Lackierung.



Die Kombi-Schalter für Blinker, Licht, Wischer und Wascher.



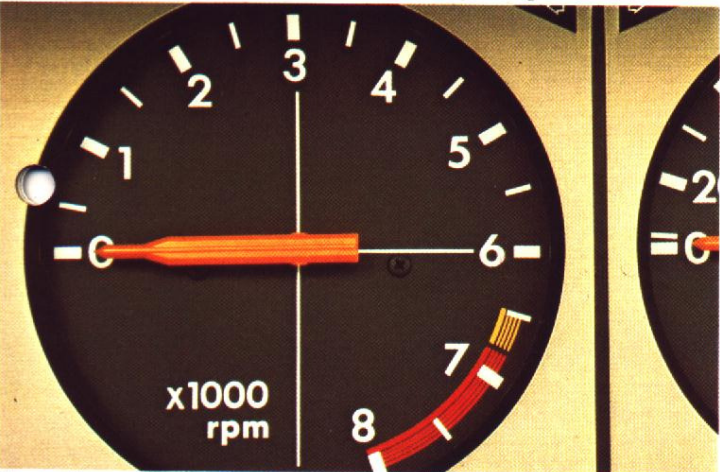
Das geräumige Handschuhfach.



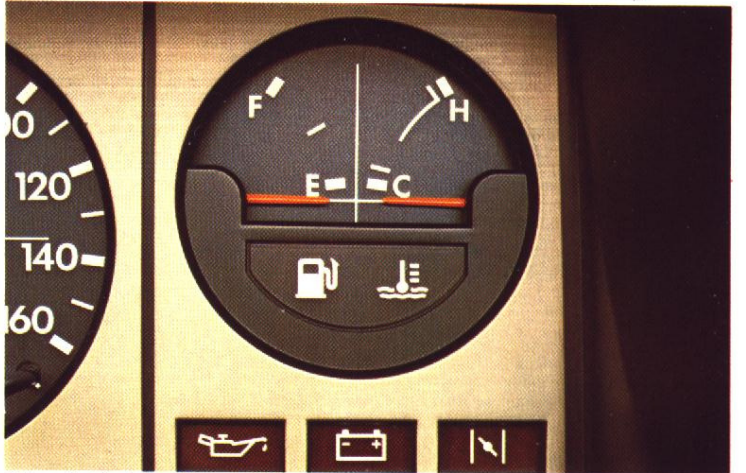
Die leistungsstarke Heizungs- und Belüftungsanlage.



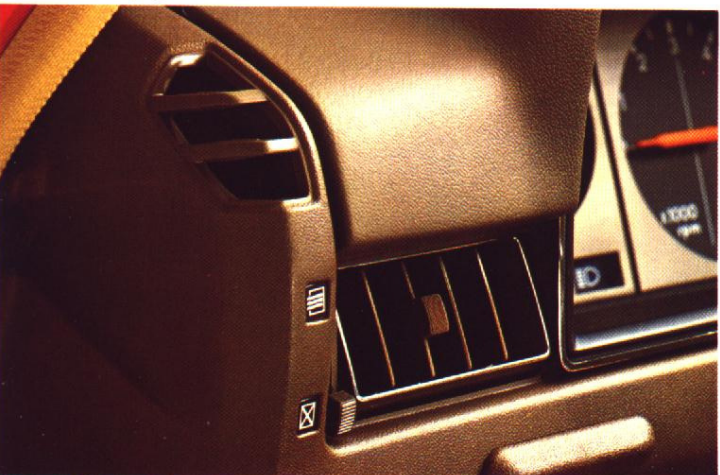
Kindersicherung an den hinteren Türen (4-tür. Lim. + Kombi).



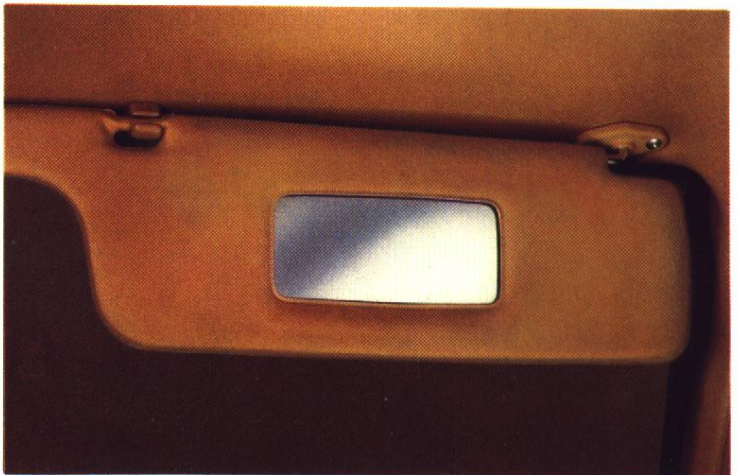
Der serienmäßige Drehzahlmesser.



Die reichhaltige Kontroll-Instrumentierung.



Seitenscheibendefroster.



Schwenkbare Sonnenblende mit Make-up-Spiegel rechts.

# Der Komfort.

Der überragende Komfort, den Ihnen jeder Cherry bietet, resultiert nicht allein aus der kompletten Ausstattung. Sondern auch aus der übersichtlichen und griffigen Anordnung aller Bedienelemente. Und natürlich auch aus der ausgezeichneten Abstimmung der Federungs-Charakteristik und einer eindrucksvollen Dämpfung aller Motor- und Fahrgeräusche im gesamten Geschwindigkeitsspektrum.



*Der auch beim Cherry-Coupé großzügige Innenraum.*



*Der großzügig bemessene Laderraum des Cherry-Kombi (Zuladung 400 kg).*



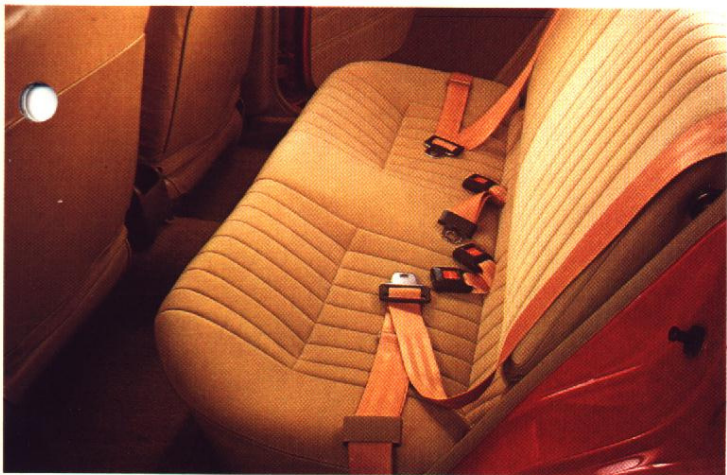
Darüberhinaus aber haben wir auf einen Aspekt besonderen Wert gelegt, der durchaus zum Wohlbefinden des Fahrers beiträgt und deshalb unter die Rubrik Komfort gehört, der aber nur selten erwähnt wird. Wir meinen die hohe Zuverlässigkeit und ständige Verfügbarkeit eines Cherry. Die sich beispielsweise darin ausdrückt, daß er nur alle 20.000 km eine Wartung benötigt. Daß der sonst übliche Ölwechsel bei der ersten Wartung entfällt. Und daß wir bei regelmäßiger Wartung eine 6jährige Tectyl-Garantie gegen Durchrostung (bei 2 kostenpflichtigen Nachbehandlungen) geben.



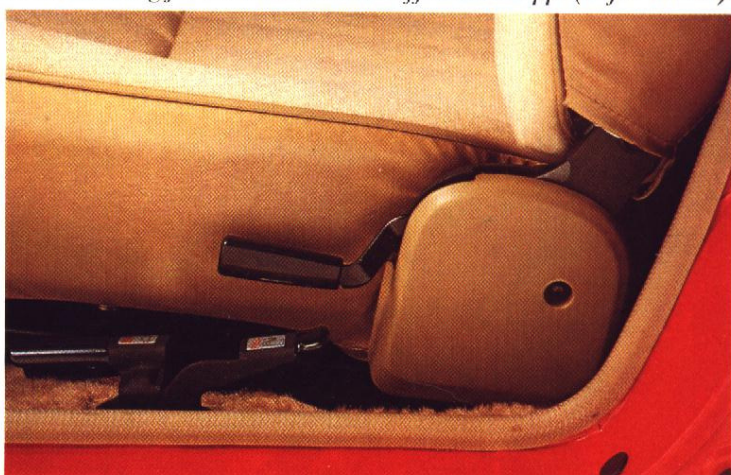
Die integrierte Nackenstütze.



Fernbedienung für Tankdeckel und Kofferraumklappe (außer Kombi).



Ausreichendes Platzangebot im Fond.



Individuell einstellbare Rückenlehne der Vordersitze.



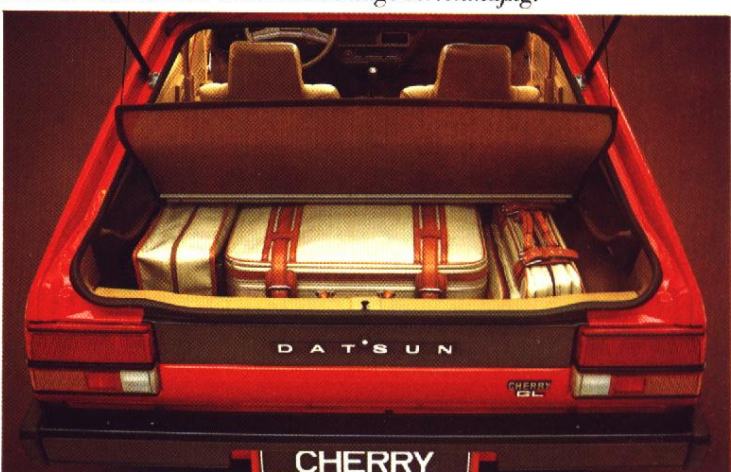
Ordnung für Kleinigkeiten: Ablagefach im Kofferraum.



Heckscheibenwisch- und Waschanlage serienmäßig.



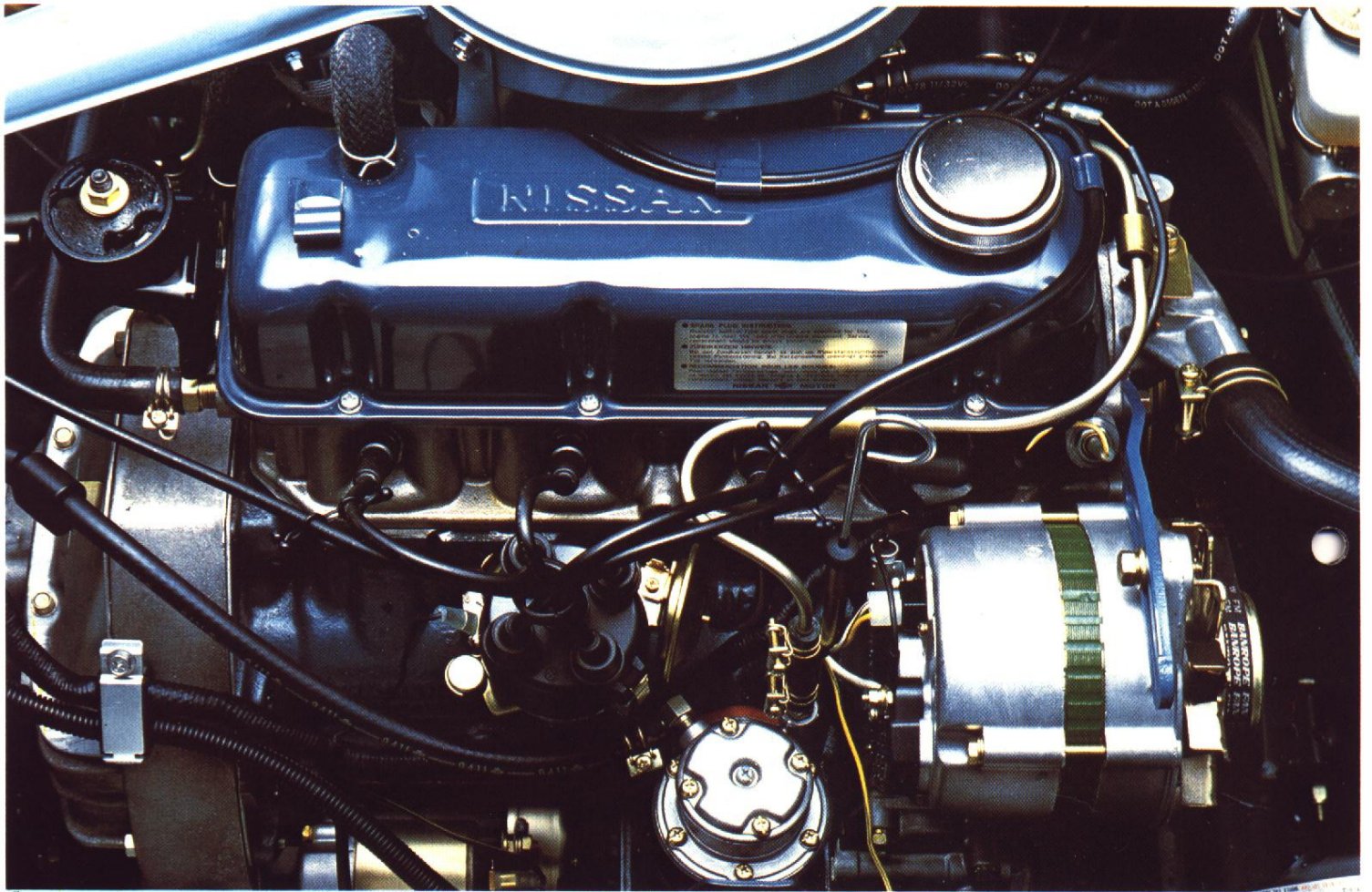
Tankdeckelverschluss.



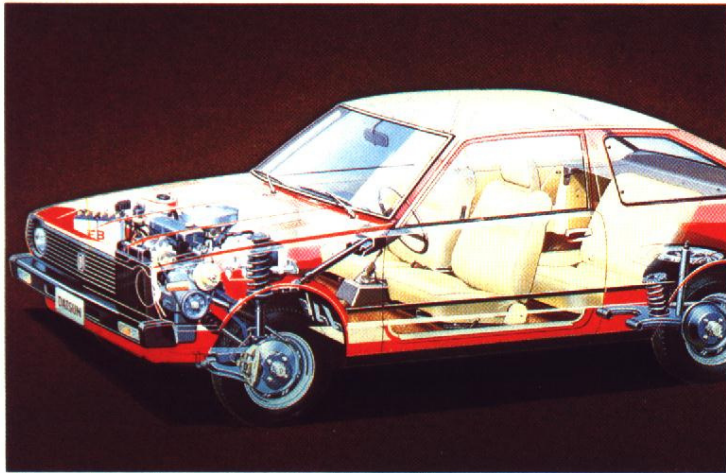
Der geräumige Kofferraum.

# Die Technik.

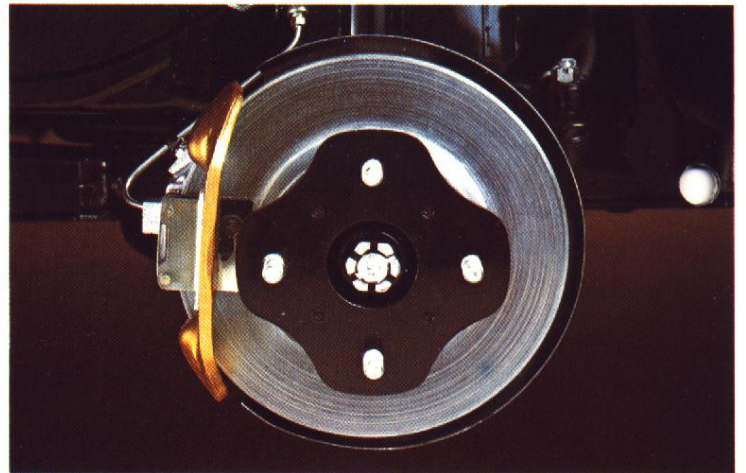
Was Sie an einem Cherry sehen oder aus seinen technischen Daten entnehmen können, sagt noch nicht alles über seine Technik aus. So ist zum Beispiel die Tatsache erwähnenswert, daß bei seiner Konstruktion und Herstellung jeder sechste Beteiligte nur eines zu tun hat. Nämlich unbestechlich auf Maßhaltigkeit und Qualität zu prüfen. Nur so läßt sich das einwandfreie Zusammenspiel vieler tausend Einzelteile garantieren.



Gut zugänglicher 1,2 Liter-Motor (quer zur Fahrtrichtung eingebaut). Frontantrieb.



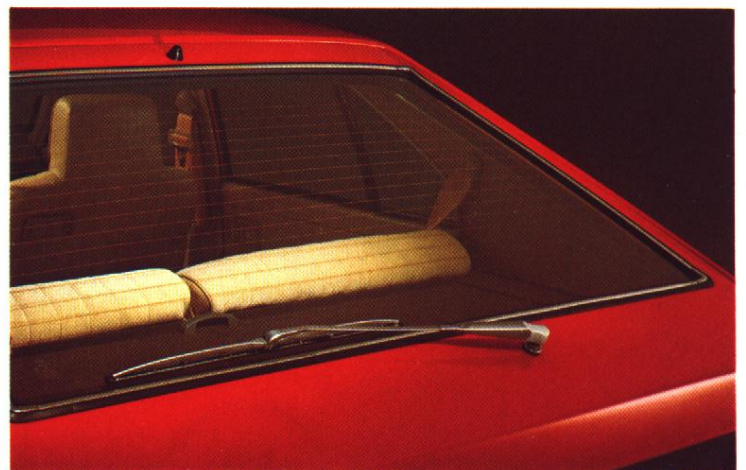
Die moderne Konstruktion des Datsun-Cherry.



Scheibenbremse vorn.



Fünf-Gang-Getriebe bei der 4-tür. Lim. und Coupé.



Für freie Sicht nach hinten: Heckscheibenwisch- und -waschanlage.

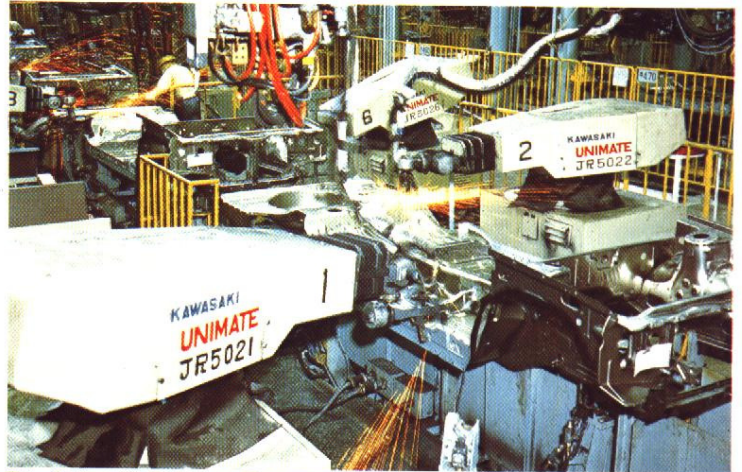
# Das Versprechen.

Überall in der Welt werden Datsun-Automobile kritisch mit anderen Fabrikaten verglichen. Doch wir sind sicher, daß jeder Datsun dieser Prüfung standhält. In Technik, Sicherheit, Verarbeitung, kompletter Ausstattung und im Preis. Denn Datsun ist die Automarke von Nissan, dem viergrößten Automobilhersteller der Welt.

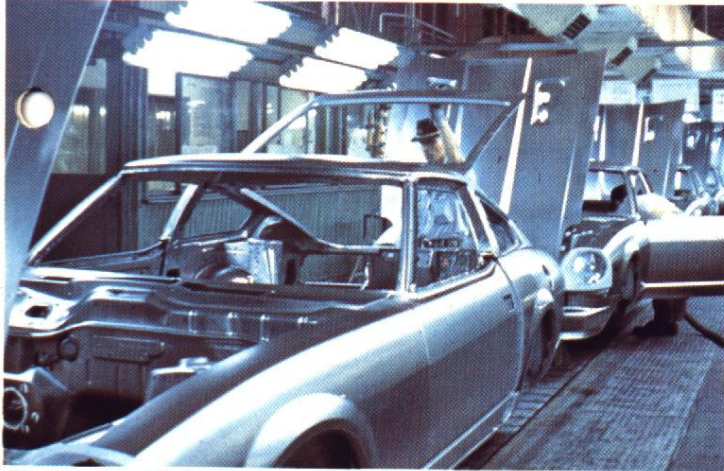
Überall in der Welt werden Datsun-Automobile kritisch mit anderen Fabrikaten verglichen. Doch wir sind sicher, daß jeder Datsun dieser Prüfung standhält. In Technik, Sicherheit, Verarbeitung, kompletter Ausstattung und im Preis. Denn Datsun ist die Automarke von Nissan, dem viergrößten Automobilhersteller der Welt.



Das Werk Oppama in Japan. Eines von insgesamt 25.



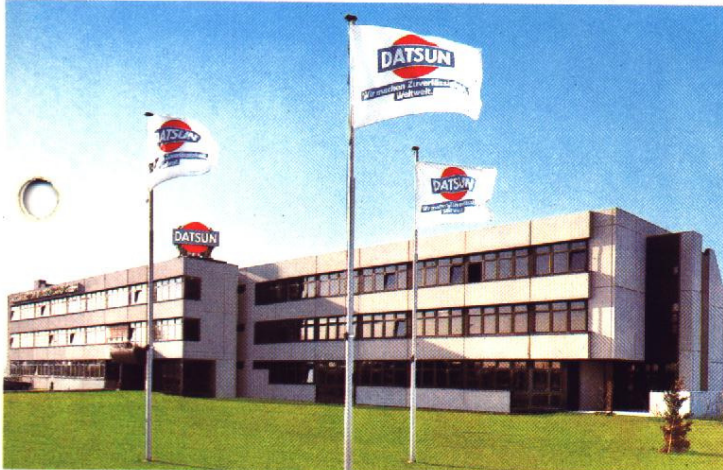
Die Schweiß-Roboter. Vorsprung durch neue Technologien.



Die Zuverlässigkeit. Resultat einer kontrollierten Fertigung.



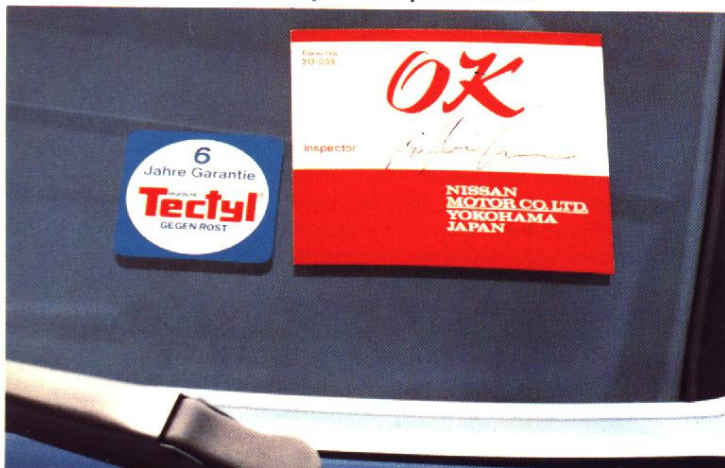
Die Transportschiffe. 21 unter eigener Flagge. 34 im Charter.



Die Deutschland-Zentrale. Auf 16.000 qm in Neuss.



Das zentrale Ersatzteillager in Neuss. Mit über 25.000 Positionen.



Die Qualität. Durch ständige Kontrolle mehrfach garantiert.



Die Modellpalette. Von 1,2 bis 2,8 Liter Hubraum.

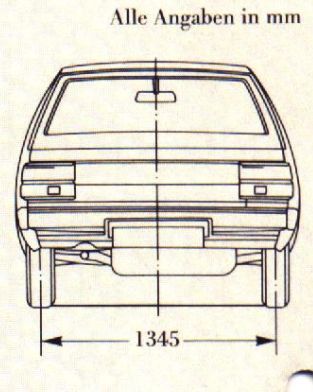
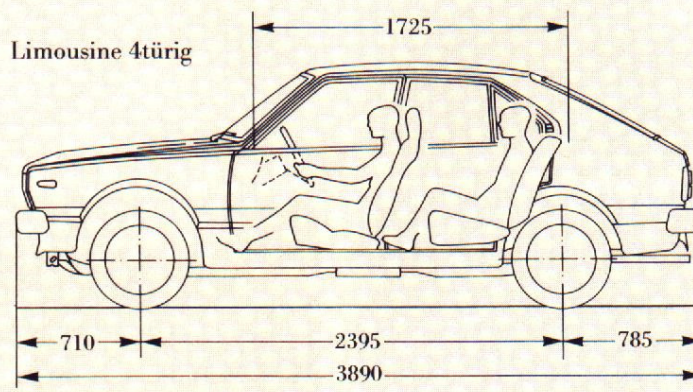
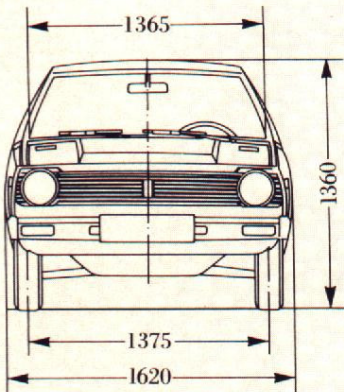
# Die Daten.

Technische Daten sind ein trockener Stoff. Aber sie geben Ihnen Gelegenheit, die unterschiedlichen Talente der Cherry-Modelle gegeneinander abzuwägen. Für den einen mag es beispielsweise interessant sein, daß der Kombi seinem Besitzer ganz nach Wunsch Stauraum von knapp 1 Kubikmeter bis volle 1,5 Kubikmeter zur Verfügung stellt. Während sich ein anderer besonders intensiv mit den günstigen Verbrauchswerten oder der erreichbaren

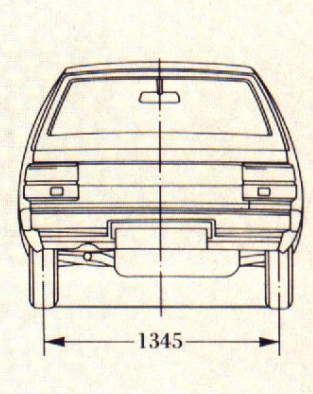
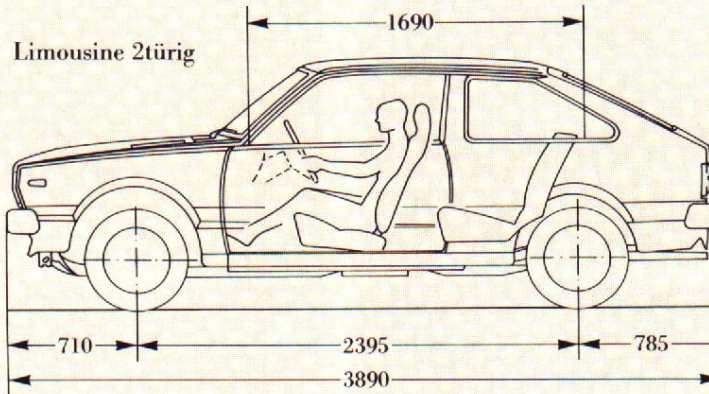
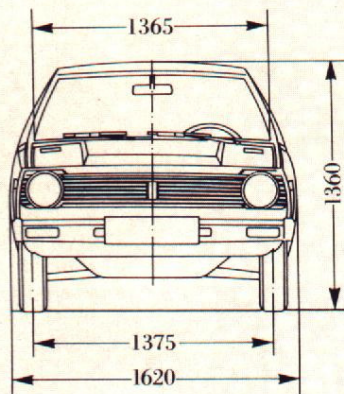
## Technische Daten Cherry

	Limousine 4-türig	Limousine 2-türig
Zyl. Zahl	4	4
Hubraum/ccm	1164	1164
Leistung kW/PS bei U/min	38/52 6000	38/52 6000
Bohrung/Hub mm	73/70	73/70
Verdichtung	9:1	9:1
Drehmoment Nm bei U/min	77 4000	77 4000
Motoröl-Füllung mit Filter (Ltr.)	3,2	3,2
Batterie	12 V/45 Ah	12 V/45 Ah
Lichtmaschine	600 W	600 W
Getriebeart	5-Gang	4-Gang
Getriebeübersetzung	I = 4,02 II = 2,47 III = 1,72 IV = 1,25 V = 1,00 R = 4,09	I = 3,67 II = 2,22 III = 1,43 IV = 1,00 R = 4,09
Felgenreife	4 1/2 J x 13	4 1/2 J x 13
Reifengröße	155 SR 13	155 SR 13
Lenkung/Übersetzung	Zahnstangen/17,7:1	Zahnstangen/17,7:1
Tankinhalt (Ltr.)	50	50
Sitze	5	5

	Limousine 4-türig	Limousine 2-türig
Bremsen	hydr. Zweikreisbremse v: Scheiben h: Trommel	hydr. Zweikreisbremse v: Scheiben h: Trommel
Radstand (mm)	2395	2395
Spurweite (mm)	v: 1375 h: 1345	v: 1375 h: 1345
Länge (mm)	3890	3890
Breite (mm)	1620	1620
Höhe (mm)	1360	1360
Wendekreis (m)	10,8	10,8
Leergewicht (kg)	850	825
Zul. Ges. Gewicht (kg)	1275	1275
Zuladung (kg)	425	450
Anhängelast (kg) ungebremst gebremst	380 700	380 700
Dachlast (kg)	60	60
Höchstgeschw. (km/h)	145	145
Testverbrauch nach DIN 70030 Normalbenzin bei 90 km/h bei 120 km/h Stadtverkehr	5,8 Ltr./100 km 8,2 Ltr./100 km 8,2 Ltr./100 km	6,3 Ltr./100 km 8,8 Ltr./100 km 8,9 Ltr./100 km



Alle Angaben in mm



### Die Serienausstattung:

Getönte Scheiben rundum, Verbundglas-Frontscheibe, große Heckklappe (Kombi-Hecktür), beheizbare Heckscheibe, Heckscheiben-Wisch-Waschanlage, Ausstellfenster hinten (nur 2-türige Limousine). Sicherheitskarosserie mit formstabiler Fahrgastzelle und verformbaren (progressiv energieabsorbierenden) Knautschzonen, Sicherheitslenksäule, Halogen-Hauptscheinwerfer, 2 Rückfahrcheinwerfer, Gummischutzecken an den Stoßstangen vorn und hinten, durchgehende Karosserie-Gummischutzleisten, Einzelradaufhängung vorn und hinten mit Stabilisator vorn, Gasdruckstoßdämpfer hinten, Stahlgürtelreifen, Zweikreis-Bremsanlage mit Bremskraftverstärker und -begrenzer, Scheibenbremsen vorn, Kindersicherung an den hinteren Türen (4-türige Limousine und Kombi), Coupé

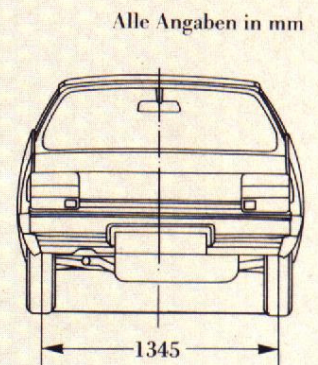
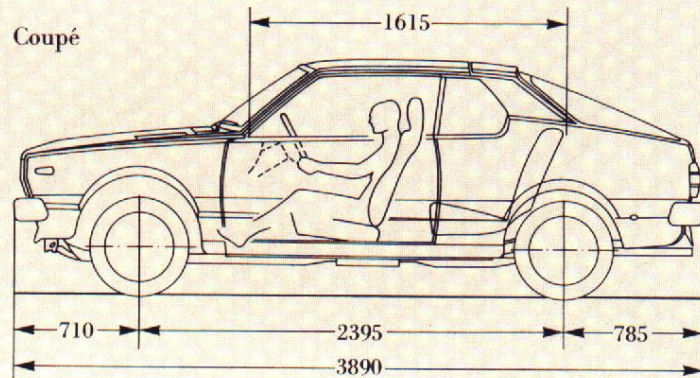
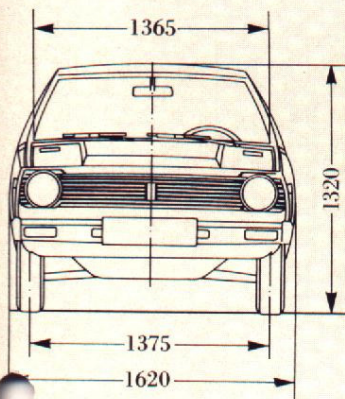
und 4-türige Limousine mit 5-Gang-Getriebe. Tachometer mit Tageskilometerzähler, Quartzuhr, Drehzahlmesser, Kraftstoff- und Kühlwassertemperaturanzeige. Kontrollleuchten für angezogene Handbremse, Fernlicht, Öldruck, Batterie, Choke, Fahrtrichtungsanzeiger, Warnblinkanlage und Heckscheibenheizung. Beleuchtete Heizungsarmaturen und Zigarettenanzünder, Frischluftdüsen, Defrosterdüsen für die Front- und Seitenscheiben, Heiz- und Frischluftgebläse mehrstufig mit der Möglichkeit der Umluftheizung, Zwangsentlüftung, stufenlos regulierbare Innenraumtemperatur. Kombischalter für Intervall-Wisch-Waschanlage mit vier einstellbaren Zeitintervallen und 2-stufigem Scheibenwischer, Kombischalter für Fahrtrichtungsanzeiger und Beleuchtung, Innenspiegel abblendbar, Beifahrersonnenblende mit Make-up Spiegel, Handschuhfach abschließbar, Aschen-

Höchstgeschwindigkeit befaßt. Glauben Sie uns: Diese Daten können für Sie nur eine grobe Vorinformation sein. Denn um ein Automobil wirklich beurteilen zu können, reicht das Lesen von Prospekten oder das Studieren von Testberichten (auch wenn sie durchweg so positiv ausfallen wie für den Datsun Cherry) nun einmal nicht aus. Unser Rat: Machen Sie eine intensive Probefahrt bei einem der über 600 Datsun-Vertragshändler. Und wenn Sie können, bringen Sie gleich Ihre ganze Familie mit. Dann wissen Sie, welcher Cherry für Sie der richtige ist.

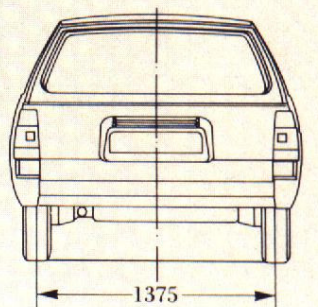
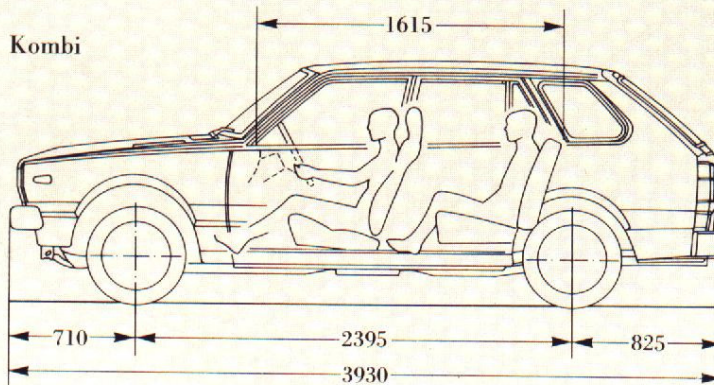
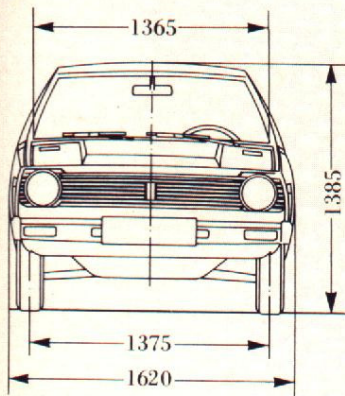
### Technische Daten Cherry

	Coupé 2-türig	Kombi 4-türig
Zyl. Zahl	4	4
Hubraum/ccm	1164	1164
Leistung kW/PS bei U/min	38/52 6000	38/52 6000
Bohrung/Hub mm	73/70	73/70
Verdichtung	9:1	9:1
Drehmoment Nm bei U/min	77 4000	77 4000
Motoröl-Füllung mit Filter (Ltr.)	3,2	3,2
Batterie	12 V/45 Ah	12 V/45 Ah
Lichtmaschine	600 W	600 W
Getriebeart	5-Gang	4-Gang
Getriebeübersetzung	I = 4,02 II = 2,47 III = 1,72 IV = 1,25 V = 1,00 R = 4,09	I = 3,67 II = 2,22 III = 1,43 IV = 1,00 R = 4,09
Felgenreiße	4 1/2 J x 13	4 1/2 J x 13
Reifenreiße	155 SR 13	155 SR 13
Lenkung/Übersetzung	Zahnstangen/17,7:1	Zahnstangen/17,7:1
Tankinhalt (Ltr.)	50	40
Sitze	5	5

	Coupé 2-türig	Kombi 4-türig
Bremsen	hydr. Zweikreisbremse v: Scheiben h: Trommel	hydr. Zweikreisbremse v: Scheiben h: Trommel
Radstand (mm)	2395	2395
Spurweite (mm)	v: 1375 h: 1345	v: 1375 h: 1375
Länge (mm)	3890	3930
Breite (mm)	1620	1620
Höhe (mm)	1320	1385
Wendekreis (m)	10,8	10,8
Leergewicht (kg)	840	875
Zul. Ges. Gewicht (kg)	1275	1275
Zuladung (kg)	435	400
Anhängelast (kg) ungebremst gebremst	380 700	380 700
Dachlast (kg)	60	60
Höchstgeschw. (km/h)	145	140
Testverbrauch nach DIN 70030 Normalbenzin bei 90 km/h bei 120 km/h Stadtverkehr	6,0 Ltr./100 km 8,9 Ltr./100 km 8,2 Ltr./100 km	6,3 Ltr./100 km 8,9 Ltr./100 km 8,9 Ltr./100 km



Alle Angaben in mm

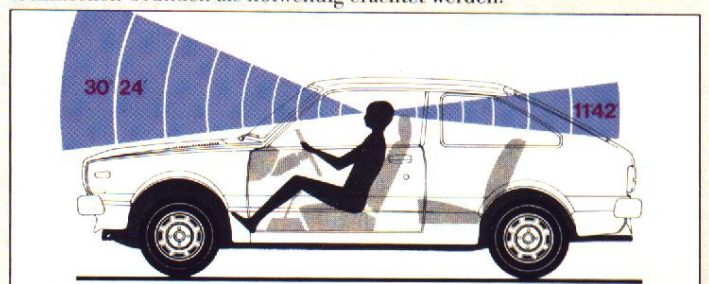


becher vorn und hinten. Fernbedienung für Kofferraum und Tankschloß (bei Limousinen und Coupé).

Innenraumleuchte und Laderaum-Beleuchtung. Liegesitze vorn mit integrierten Kopfstützen, einzeln umklappbare Rücksitzlehnen (bei Limousinen und Coupé), Beifahrersitz mit Einstieghilfe (bei 2-türiger Limousine und Coupé). Kofferraumabdeckplatte (nur Limousinen). Mittelkonsole. Innenraum vollständig mit hochwertigem Velourteppich ausgelegt. Automatische Sicherheitsgurte vorn, 3 Statigurte hinten.

Alle Beschreibungen und Abbildungen dieses Prospektes sind unverbindlich. Datsun behält sich das Recht vor, jederzeit und ohne öffentliche Anzeige Änderungen an den beschriebenen Modellen vorzunehmen, die zum Zwecke der Weiterentwicklung oder aus konstruktions- bzw. verkaufs-

technischen Gründen als notwendig erachtet werden.





80980

Ihr Datsun-Händler

 **Auto-Gaspers**  
8640 Merzig 2 - Hilbringen  
Mechernerstr. 1, Tel. 06861/2616



**Wir machen Zuverlässigkeit. Weltweit.**

Nissan Motor Deutschland GmbH, Nissanstraße 1, 4040 Neuss 1.